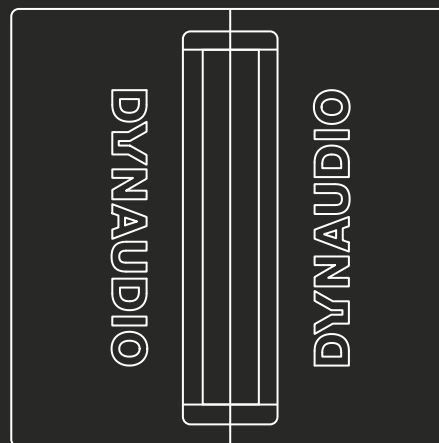


**Sub RCC** in-wall subwoofer

# Instructions for use

**DYNAUDIO**



EN



These Instructions for use will help you quickly get up and running with your Dynaudio in-wall subwoofer installation. They don't replace the manual; please visit [dynaudio.com/support](https://www.dynaudio.com/support) for full installation and operating information. Please read the **"important safety instructions"** supplied with these speakers before you begin.

Follow the illustrations to install your Dynaudio in-wall subwoofer.

DE



Mit Hilfe dieser Gebrauchsanweisung können Sie die Dynaudio in-wall subwoofer schnell in Betrieb nehmen. Diese Gebrauchsanweisung ersetzt nicht die vollständige Bedienungsanleitung. Bitte besuchen Sie die Website [dynaudio.com/support](https://www.dynaudio.com/support). Dort erhalten Sie vollständige Informationen zu Installation und Betrieb dieses Produkts. Bitte lesen Sie zuerst die mit diesen Lautsprechern gelieferten **„wichtigen Sicherheitshinweise“**.

Gehen Sie entsprechend den Abbildungen vor, um Ihren Dynaudio Einbau-Subwoofer zu installieren.

IT



Queste istruzioni per l'uso ti aiuteranno nella rapida installazione e messa in opera dei diffusori Dynaudio in-wall subwoofer. Non sostituiscono il manuale d'uso. Per le informazioni complete riguardanti l'installazione e l'utilizzo, visita il sito [dynaudio.com/support](https://www.dynaudio.com/support). Prima di cominciare, si prega di leggere le **"importanti norme di sicurezza"** fornite con i diffusori.

Segui le illustrazioni per installare il tuo subwoofer Dynaudio In-Wall.

FR



Ces instructions d'utilisation vous aideront à vous familiariser rapidement avec l'installation de votre Dynaudio in-wall subwoofer. Elles ne remplacent pas le manuel. Veuillez visiter le site [dynaudio.com/support](https://www.dynaudio.com/support) pour des informations complètes sur l'installation et le fonctionnement. Veuillez lire les **« consignes de sécurité importantes »** fournies avec ces enceintes avant de commencer.

Consultez les illustrations pour installer vos caissons de basses encastrables Dynaudio.

ES



Estas instrucciones de puesta en marcha le ayudarán a configurar e instalar rápidamente sus Dynaudio in-wall subwoofer. Estas instrucciones no pretenden sustituir al manual de instrucciones completo. Consulte en la web [dynaudio.com/support](https://www.dynaudio.com/support) toda la información relativa a la instalación y el funcionamiento. Lea las **"instrucciones importantes de seguridad"** incluidas con estos altavoces antes de empezar.


Siga estas ilustraciones para instalar su subwoofer de instalación encastrada Dynaudio.

JP




この使用説明書は、Dynaudio in-wall subwoofer の据付を簡単にするためのものです。これはマニュアルに取って代わるものではありません。据付と操作に関する詳細情報については、[dynaudio.com/support](https://www.dynaudio.com/support) を参照してください。開始前に、本スピーカーに付属の「**重要 - 安全のための注意事項**」をお読みください。


Dynaudio壁内埋込型サブウーファーを据え付けるにはイラストに従ってください。

— Denne brugsvejledning vil hjælpe dig hurtigt i gang med din Dynaudio  
**DK** In-wall subwoofer-installation. Den erstatter ikke manualen. Besøg  
— venligst [dynaudio.com/support](https://www.dynaudio.com/support) for alle informationer om installation og  
 brug. Læs venligst “**vigtige sikkerhedsforanstaltninger**”, som følger  
med disse højttalere, før du begynder.


Følg illustrationerne for at installere din Dynaudio in-wall subwoofer.

— Это руководство по применению поможет вам быстро  
**RU** ознакомиться и приступить к установке колонок Dynaudio In-  
— wall subwoofer. Данный документ не заменяет руководства  
 пользователя. Для получения полной информации по установке  
и работе посмотрите раздел сайта [dynaudio.com/support](https://www.dynaudio.com/support).  
Перед началом работы ознакомьтесь с документом «**Важные  
инструкции по технике безопасности**», прилагаемым к этим  
акустическим системам.


На иллюстрациях показан порядок действий при установке  
встраиваемого сабвуфера Dynaudio.

— 여기에 나온 사용법은 Dynaudio in-wall subwoofer 설치를 빨리 시작할 수  
**KR** 있도록 도와줍니다. 사용 설명서를 대체하지는 않습니다. 설치 및 사용에 대한  
— 자세한 내용을 보려면 [dynaudio.com/support](https://www.dynaudio.com/support)를 참조하십시오. 시작하기  
 전에 스피커와 함께 제공된 “**중요 안전 지침**”을 읽어보십시오.


Dynaudio in-wall subwoofer 스피커 설치에 대한 그림 설명을 참조하십시오.

— Deze gebruiksaanwijzing helpt u snel aan de slag te gaan met de  
**NL** installatie van uw Dynaudio in-wall subwoofer. Ze vervangen de  
— handleiding niet. Ga naar [dynaudio.com/support](https://www.dynaudio.com/support) voor volledige  
 installatie- en bedieningsinformatie. Lees de „**belangrijke  
veiligheidsinstructies**“ die met deze luidsprekers zijn meegeleverd  
voordat u begint.

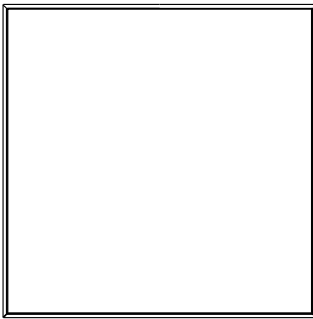
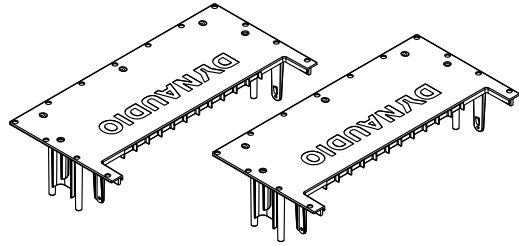
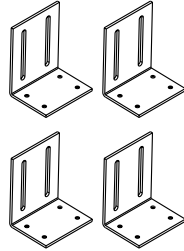
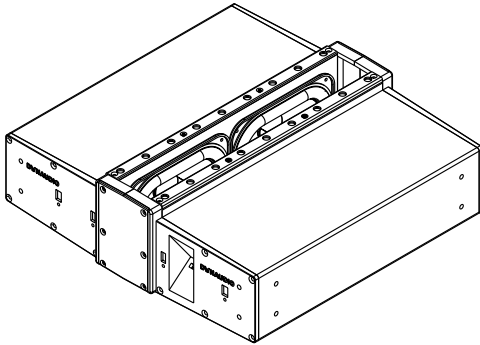
Volg de illustraties voor het installeren van uw Dynaudio  
inbouw-subwoofer.

— Estas instruções de uso ajudarão a instalar e começar a usar  
**PT** rapidamente o seu produto Dynaudio in-wall subwoofer. Elas não  
— substituem o manual. Visite o site [dynaudio.com/support](https://www.dynaudio.com/support) para  
 obter informações completas sobre instalação e operação. Leia as  
“**instruções de segurança importantes**” fornecidas com os  
alto-falantes antes de começar.

Siga as instruções para instalar seu subwoofer de parede Dynaudio

— 这些使用说明可以帮助您快速完成丹拿 in-wall subwoofer  
**CN** 的安装,但不能替代用户手册。如需完整的安装和操作信息,请访问  
— [dynaudio.com/support](https://www.dynaudio.com/support)。开始前,请先阅读音箱随附的《**重要安全说明**》。  


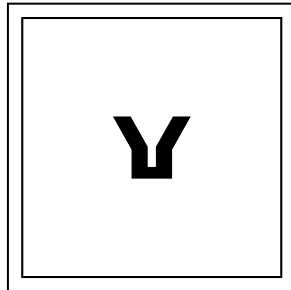
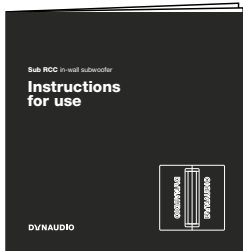
请按照图示安装丹拿入墙重低音音箱。

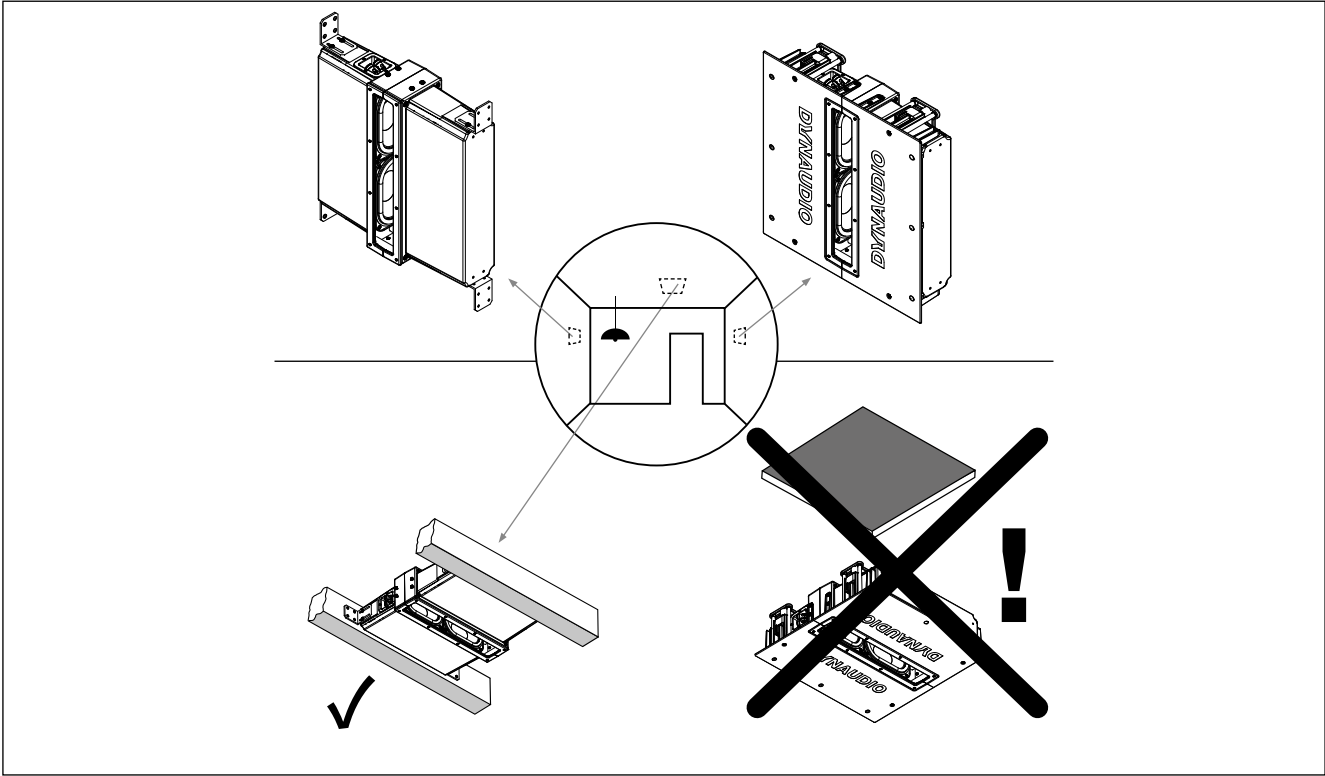


6x  
Ø5 x 45 mm



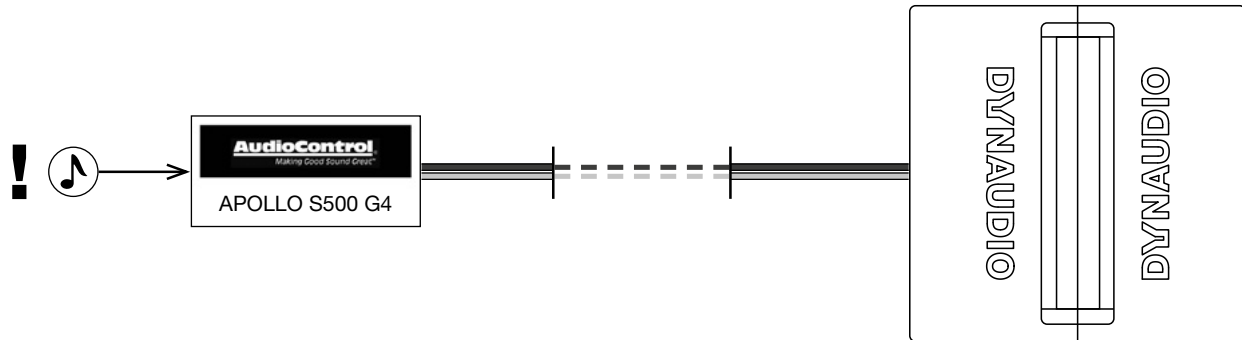
8x  
M6 x 15 mm

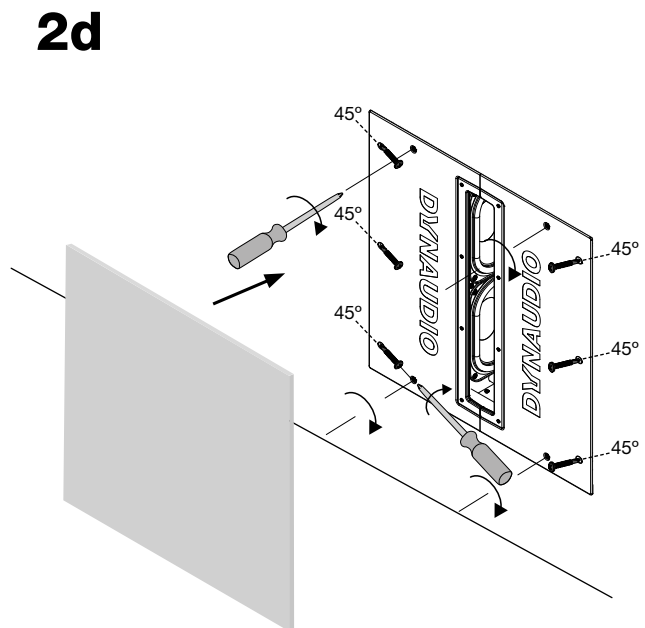
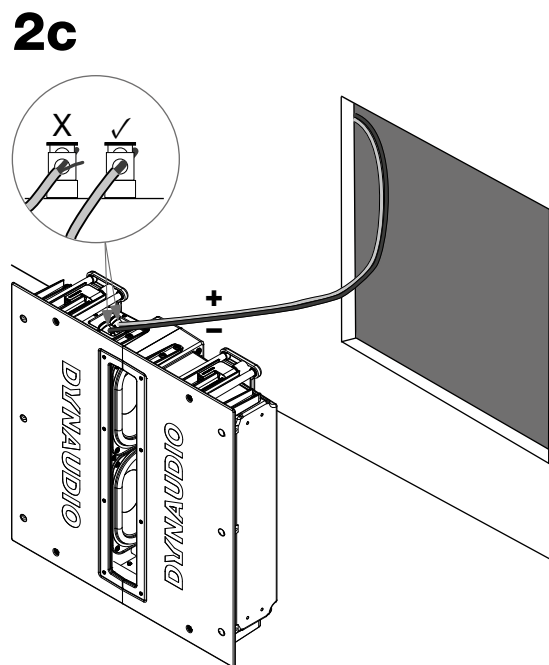
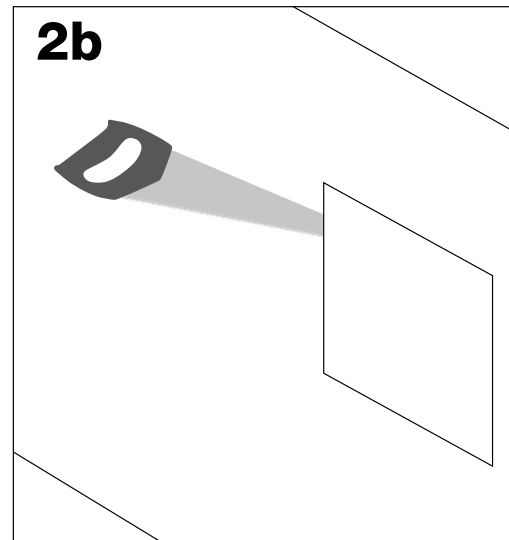
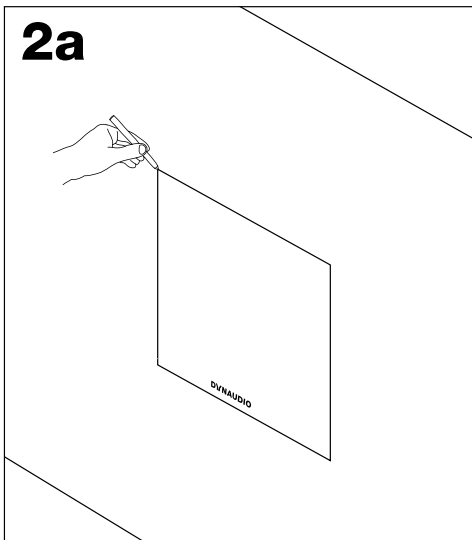




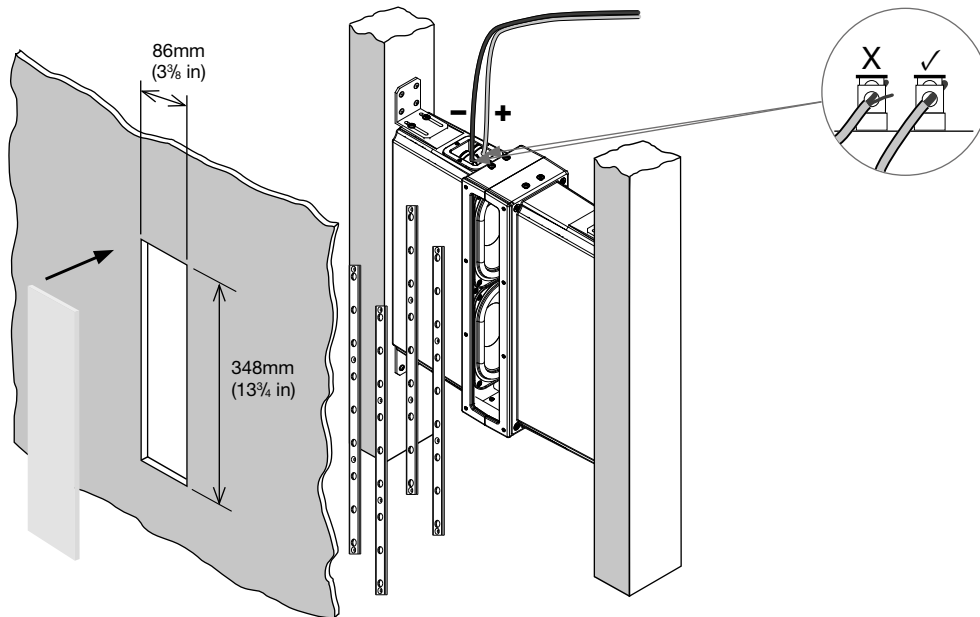
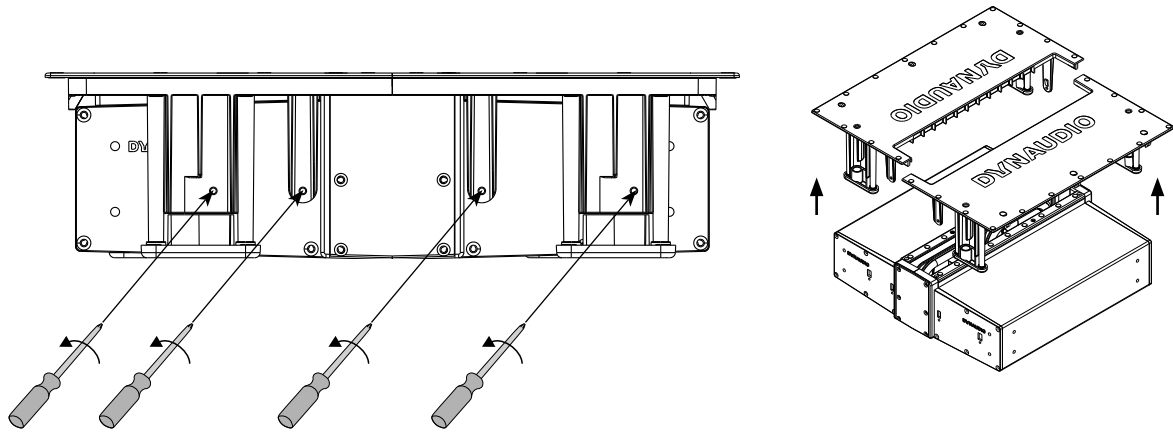
**1**

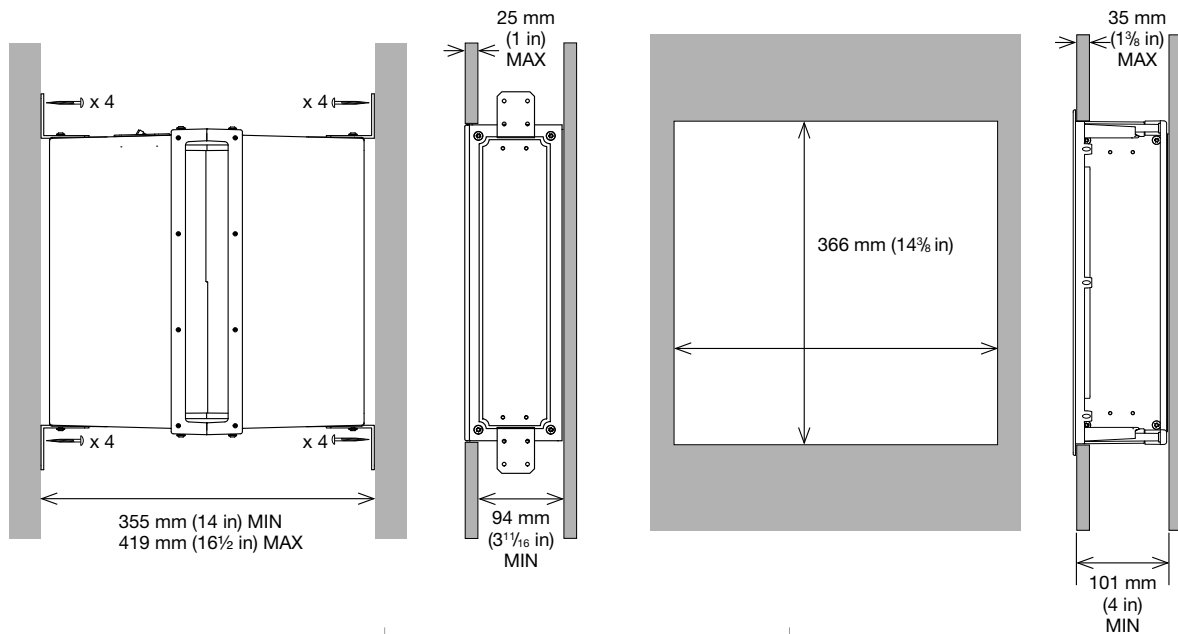
Amplifier





**3a**





Model number	Sub RCC
Type	In-wall subwoofer
Drivers	4 x 3x6 inch long-throw
Performance frequency response (+/- 3 dB)	21 Hz – 200 Hz
Impedance (nominal/minimum)	16 Hz - 160 Hz
Sensitivity (dB SPL [2.83 V/1 m])	92 dB
Continuous power*	160 W
Long term power*	400 W
Dimensions pre-fit (W x H x D)	355 x 354 x 101 mm (14 x 14 x 4 in)
Dimensions retro-fit (W x H x D)	400 x 400 x 101 mm (15 3/4 x 15 3/4 x 4 in)
Cut-out dimensions retro-fit	366 x 366 mm (14 3/8 x 14 3/8 in)

\* Measured according to IEC 60268-5 using a pink noise input signal. Continuous is 100 h operation. Long Term is 10 cycles of 1 min on and 2 min off.

# DYNAUDIO

**Dynaudio A/S**  
8660 Skanderborg  
Denmark

**dynaudio.com**

Sub RCC - in-wall subwoofer – Instructions for use  
Item no. 4555306A  
All text and image copyrights reserved.  
Subject to change without notice.